

HC-06 蓝牙串口通信模块

用户手册 V2.0

Rev 2				
2.0				

~2013/4/1	2013/4/1~2016/2/22	2016/2/26~	
Linvor1.5	Linvor1.8	hc01.comV2.0	

DRAWN BY :	Ling Xin	MODEL :	HC-05(主从一体)	
CHECKED BY :	Eric Huang	描述:	BC04 外置 8M Flash 模块	
APPD. BY :	SimonMok			
UART (默认)	9600	蓝牙模块	HC-05、HC-06、HC-08	
		无线模块	HC-11、HC-12	
PIN (默认)	1234	带底板模块	参数架	HC-USB-P
			USB转 TTL接口	HC-05-USB、HC-06-USB HC-11-USB
MODE (默认)	从机			

深圳某些蓝牙模块厂家 三宗罪

1. 割假售假

盗用我们的命名HC，混淆产品。品牌：HC汇承。HC为我司名中“汇承”拼音的首字母大写，只有广州汇承的HC模块才是第一源头正版模块。

2. 欺骗消费者

盗用BQB认证，谎称自己的数传模块经过BQB认证，上传一张看不清的BQB证书坑蒙拐骗。有证书的话绝对不怕清晰放大展示。用户们完全可以向厂家索要BQB完整证书以及检测报告。

3. 盗版横行，山寨到底

抄袭广州汇承蓝牙模块封装及软件烧录程序，山寨硬件，蒙蔽消费者。广州汇承蓝牙模块内的源程序完全是自主研发，被某些深圳无良蓝牙厂家盗取烧录进山寨蓝牙模块中，并盗用我们的产品型号名称出售。用户可以对HC-06模块发AT+VERSION指令，返回的是hc01.comV1.9。
(www.hc01.com是广州汇承官网)

为了广大消费者的切身利益 我们愿意与山寨盗版
无良厂家抗争到底！

—————广州汇承信息科技有限公司

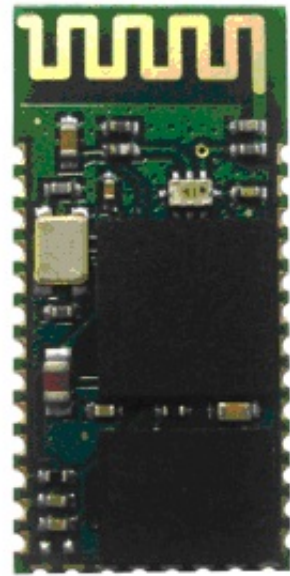
正面



正版



盗版



盗版

背面

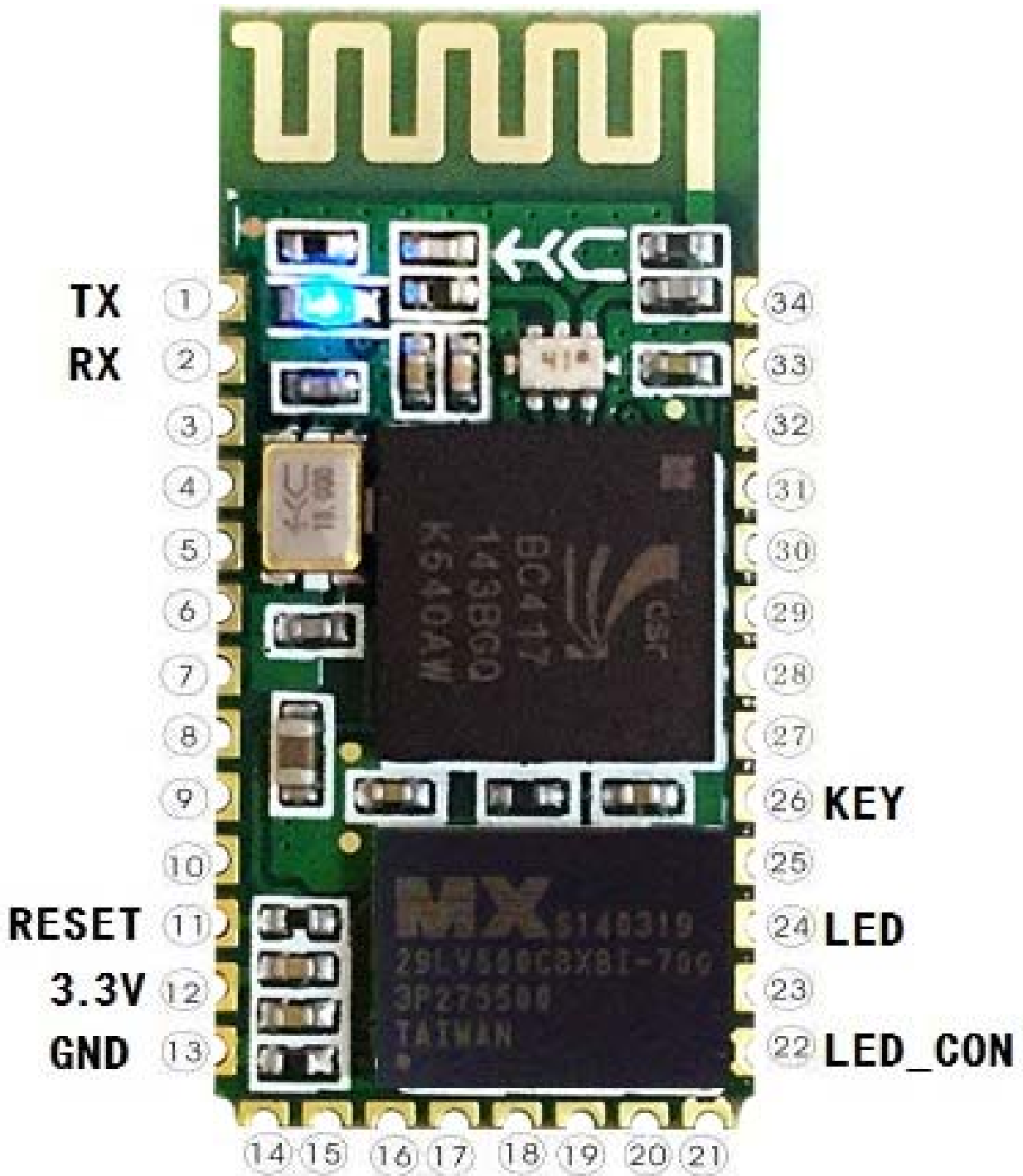


正版



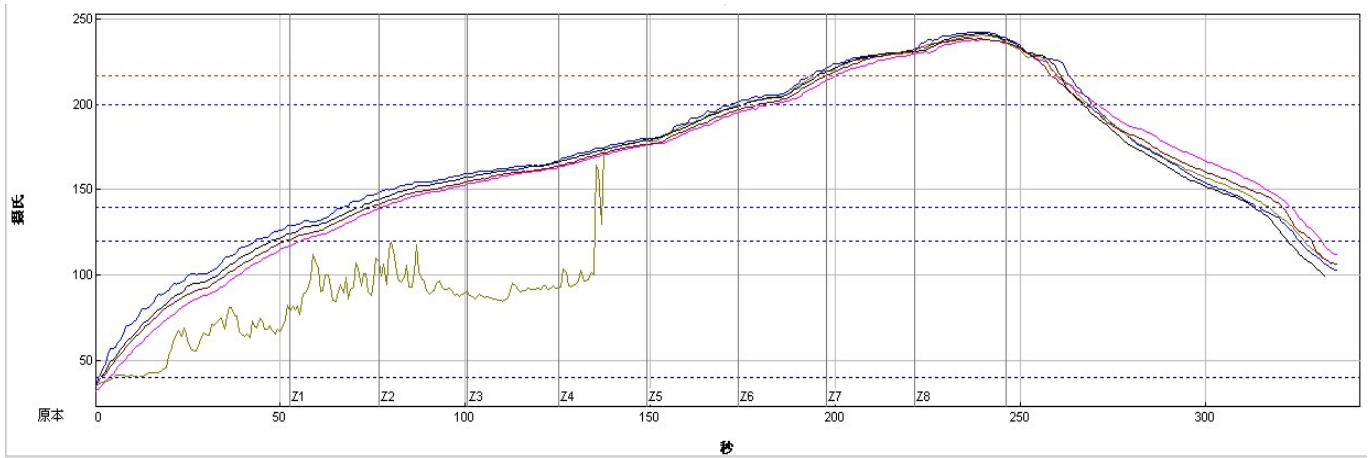
盗版

产品图片



新版模块带有蓝牙指示灯（靠近模块第1脚）。模块的22脚 LED_CON 是指示灯控制脚，该脚接地，蓝牙指示灯关闭；该脚悬空，蓝牙指示灯亮。如果要调整灯的亮度，可以在该脚接一个 1K~47K 的电阻到模块的31脚 LED2，电阻越小，灯越亮。

贴片炉温参考



**建议首次大批量贴片生产的厂家，先过炉 20~30 片模块，
检查炉温是否合适**

**建议贴片锅炉炉温不得超过参考图温度，二次贴片降低 5 度
左右，夏天可以再适当降低温度**

特 征

供电电压3.1~4.2V 工作电流不大于50mA (以实测为准)
尺寸大小 27mm*13mm*2mm
存储温度：-40℃ 至+85℃，工作温度：-25℃ 至+75℃
数字 2.4GHz 无线收发射
内置 2.4GHz 天线, 用户无需调试天线
蓝牙 2.0 带 EDR，2Mbps-3Mbps 空中波特率
CSR BC04 蓝牙芯片技术
支持Android、WINXP、WIN7
数据收发通过UART串口收发

HC-06封装下载：

<http://www.hc1803.com/tools/%E8%93%9D%E7%89%99%E6%A8%A1%E5%9D%97%E5%B0%81%E8%A3%85.rar>

安卓串口助手APP下载：

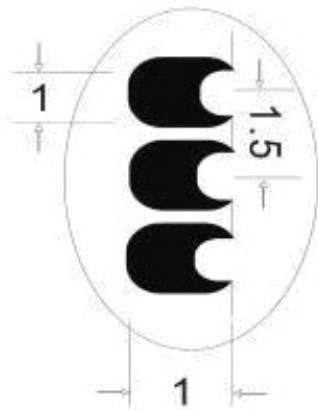
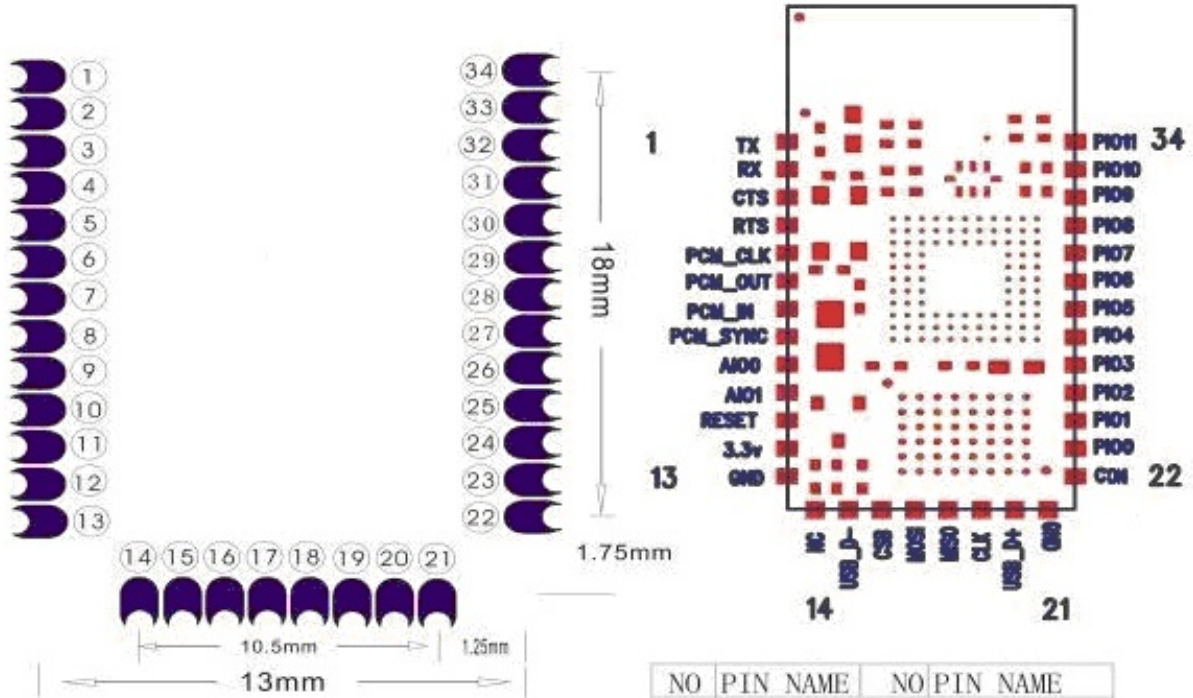
[http://www.hc1803.com/tools/BTClient\(%E6%94%AF%E6%8C%81%E4%B8%AD%E6%96%87%E7%BC%96%E7%A0%81\).apk](http://www.hc1803.com/tools/BTClient(%E6%94%AF%E6%8C%81%E4%B8%AD%E6%96%87%E7%BC%96%E7%A0%81).apk)

PC串口助手下载：

<http://www.hc1803.com/tools/%E4%B8%B2%E5%8F%A3%E5%8A%A9%E6%89%8B.rar>

引脚定义和功能

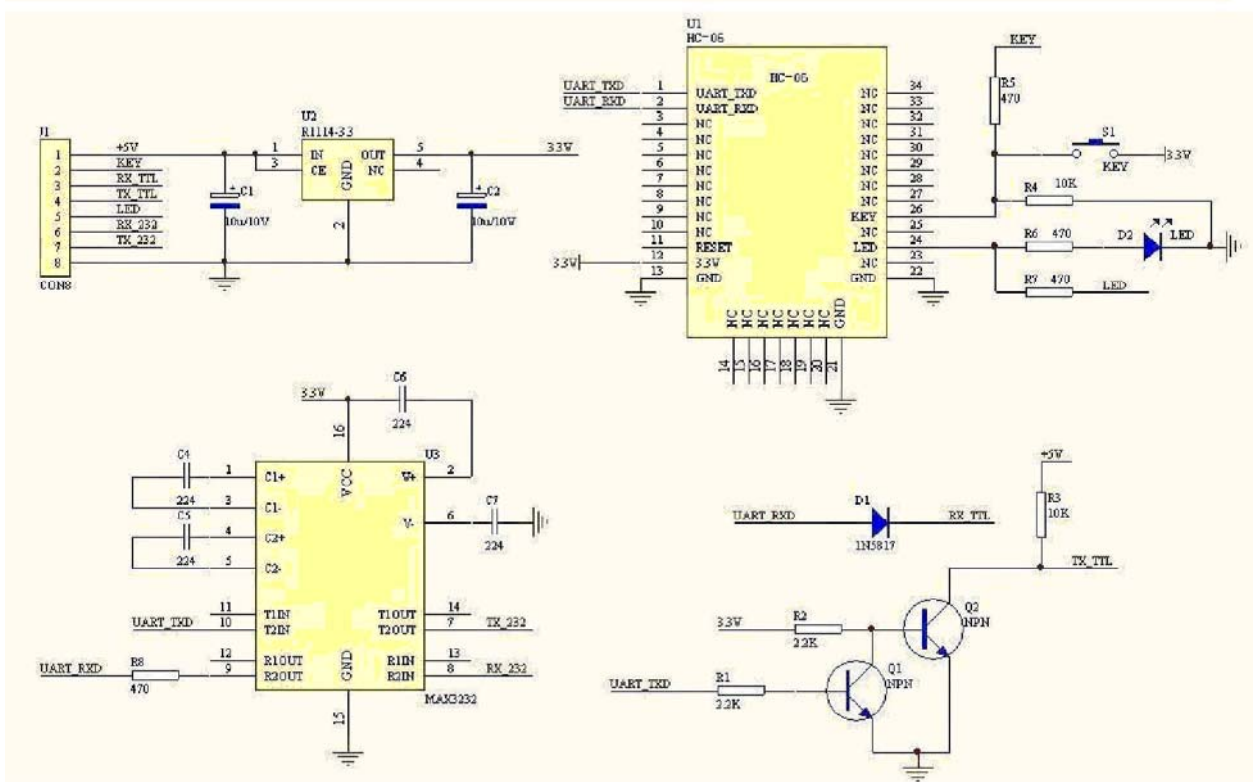
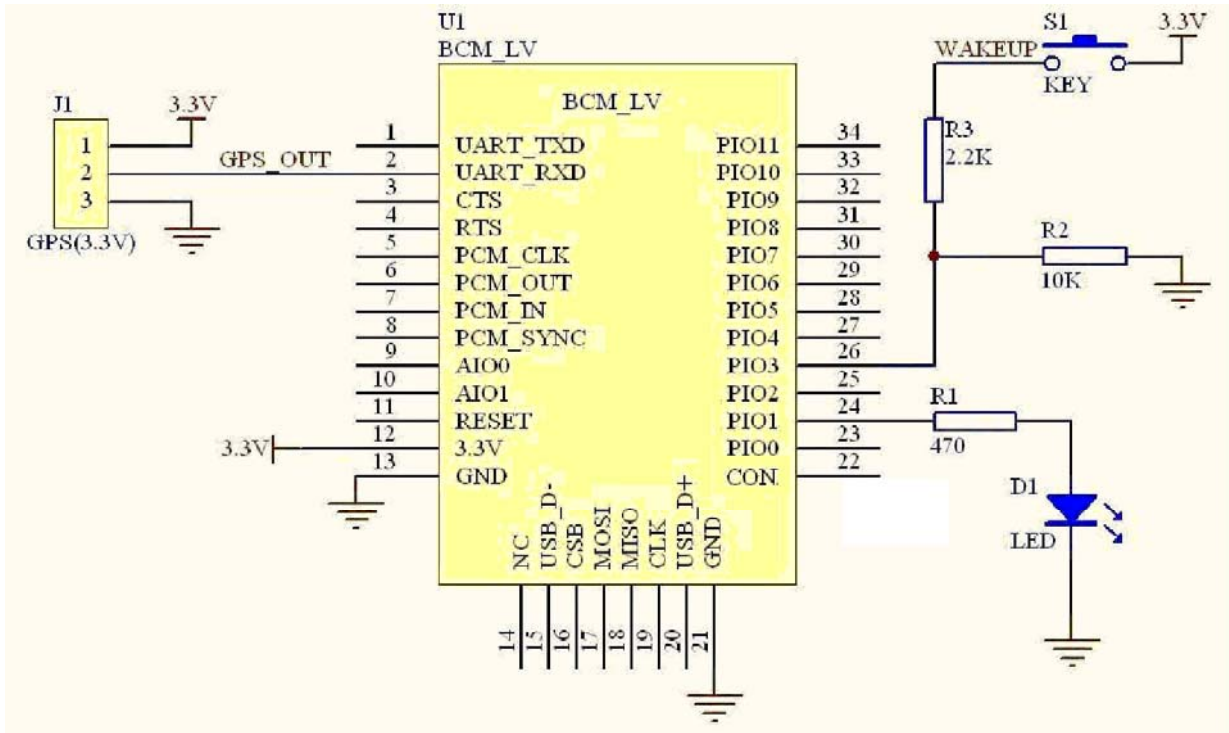
单位：mm



PCB Layout 请参考实物

NO	PIN NAME	NO	PIN NAME
1	TX	20	USB D+
2	RX	21	GND
3	CTS	22	LED_CON
4	RTS	23	PI00
5	PCM_CLK	24	PI01
6	PCM_OUT	25	PI02
7	PCM_IN	26	PI03
8	PCM_SYNC	27	PI04
9	AI00	28	PI05
10	AI01	29	PI06
11	RESET	30	PI07
12	3.3V	31	PI08
13	GND	32	PI09
14	NC	33	PI010
15	USB D-	34	PI011
16	CSB		
17	MOSI		
18	MISO		
19	CLK		

参考原理图



注：蓝牙模块的PIN2：UART-RXD不带上拉，如果单片机TXD无上拉能力的话需要在模块的UART-RXD脚上接个上拉电阻，这个很容易被用户忽略。

对于 HC-06 主机而言，按键 S1 按下后会放弃记忆，重新搜索新的从机。如果不放弃记忆，主机将一直搜索上一次配对过的从机，直到搜到并配对成功为止，HC-06 的主机有个特性就是记忆最后一次配对过的从机。按键 S1对于从机而言没有意义。

AT指令集

进入 AT 指令的方法:

给模块上电,不配对的情况下,就是 AT 模式了。两条指令之间的时间间隔 1S 左右。

默认出厂参数:

波特率 9600N81, 蓝牙名 HC-06, 配对密码 1234。

1、测试通讯

发送: AT (返回 OK, 一秒左右发一次)

返回: OK

2、改蓝牙串口通讯波特率

发送: AT+BAUD1

返回: OK1200

注: 波特率设置超过 115200 后用电脑无法使用, 要用单片机编程, 高于 115200 的波特率才能使用。

用 AT 指令设好波特率后, 下次上电使用不需再设置, 可以掉电保存波特率。

例: 发送: AT+BAUD2

返回: OK2400

波特率代码如下:

1----- 1200

2----- 2400

3----- 4800

4----- 9600 (默认就是这个设置)

5----- 19200

6----- 38400

7----- 57600

8----- 115200

9----- 230400

A----- 460800

B----- 921600

C----- 1382400

3、改蓝牙名称

发送: AT+NAMEname

返回: OKsetname

参数 name: 所要设置的当前名称, 即蓝牙被搜索到的名称。20 个字符以内。

例: 发送 AT+NAMEbill_gates

返回 OKsetname

这时蓝牙名称改为 bill_gates

参数可以掉电保存, 只需修改一次。PDA 端刷新服务可以看到更改后的蓝牙名称, 名字不可超过 20 个字符。

4、改蓝牙配对密码

发送: AT+PINxxxx

返回: OKsetPIN

参数 **xxxx**: 所要设置的配对密码, 4 个数字, 此命令可用于从机或主机。从机是适配器或手机弹出要求输入配对密码窗口时, 手工输入此参数就可以连接从机。蓝牙模块主机搜索从机后如果密码正确, 则会自动配对, 主模块除了可以配对、连接从模块外, 如果其他产品包含从模块的时候也可以配对、连接, 比如含蓝牙的数码相机, 蓝牙 GPS, 蓝牙串口打印机, 等等。这时蓝牙配对密码可能要改为 **8888**。

例:

发送: AT+PIN8888

返回: OKsetPIN

模块在出厂时的默认配对密码是 **1234**。参数可以掉电保存, 只需修改一次。

5、更改模块主从工作模式

发送: AT+ROLE=S (设置模块为从模块 Slave, 模块默认为从机)

返回: OK+ROLE:S

发送: AT+ROLE=M (设置模块为主模块 Master)

返回: OK+ROLE:M

6、无校验设置指令

AT+PN (默认就是这个设置)

7、偶校验设置指令

AT+PE

8、奇校验设置指令

AT+PO

9、获取 AT 指令版本命令

AT+VERSION

1.8 版本的返回 OKLinvorV1.8

2.0 版本的返回 hc01.comV2.0

10、开关灯指令

发送: AT+LED0 关灯指令

返回: LED OFF

发送: AT+LED1 开灯指令

返回: LED ON

更多功能和应用场景





HC-08

远距离↑
全网最低功耗↓

支持安卓
支持苹果

3.3V
GND

TX
RX

汇承正品
www.wavesen.com

手机淘宝

广州汇承官方旗舰店

蓝牙4.0 低功耗

支持安卓和IOS系统

规格书下载

购买



HC-11

433M
无线串口
支持低功耗

1:VCC
2:GND
3:RX
4:TX
5:SET

汇承正品
www.wavesen.com

手机淘宝

广州汇承官方旗舰店

433M无线 低功耗

一对多组网

通讯距离100m

规格书下载

购买



HC-12

超低功耗
超远距离
1000米

1:VCC
2:GND
3:RX (TTL)
4:TX (TTL)
5:SET

汇承正品
www.wavesen.com

手机淘宝

广州汇承官方旗舰店

433M无线 低功耗

一对多组网

通讯距离1000m

规格书下载

购买